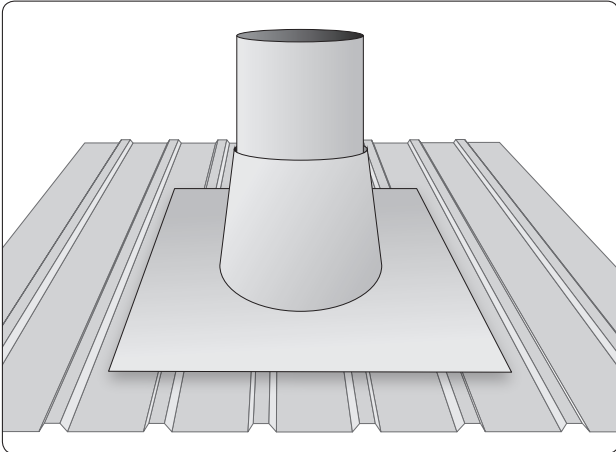
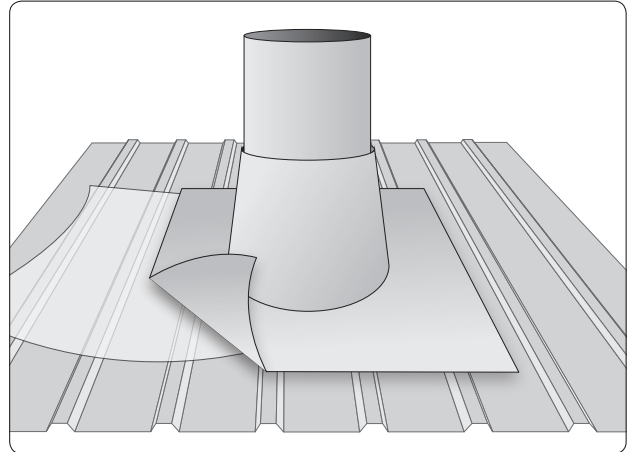


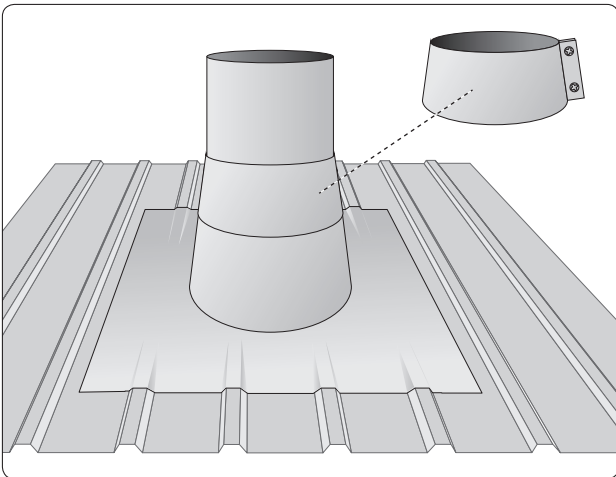
Montering af Flex inddækning på stålpladetag



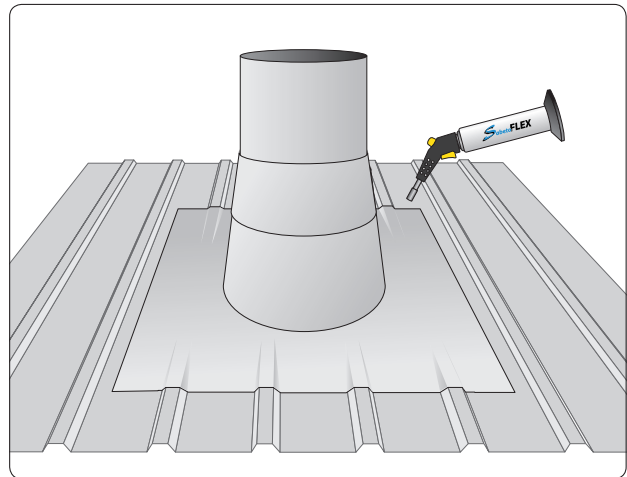
Rengør tag og læg inddækningen over røret og hullet. Sørg for at keglen hviler ovenpå taget, så keglen ikke kommer til at hænge i Sabetoflex materialet.



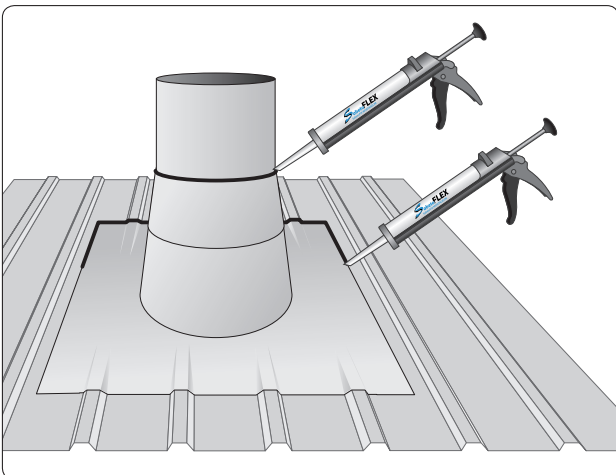
Fjern folien på bagsiden.



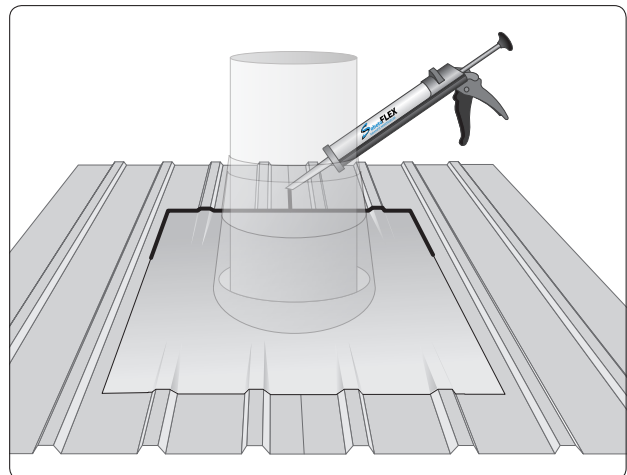
Sabetoflex formes til taget i kantområderne. Formes med fingrende - brug ikke slående værktøj. Undgå vandlommer..! Kraven monteres.



Før limning skal overgangen tag/Sabetoflex brændes med gasbrænder for at fjerne evt. oliefilm og overfladespænding.



Bagkanten og 5-10 cm ned ad siderne limes med Sabetofix Montagemlim. Kraven fuges kun foroven med Sabetofix. Alle limninger glittes.



Husk samlinger af tag fuges med Sabetofix.

SabetoFLEX