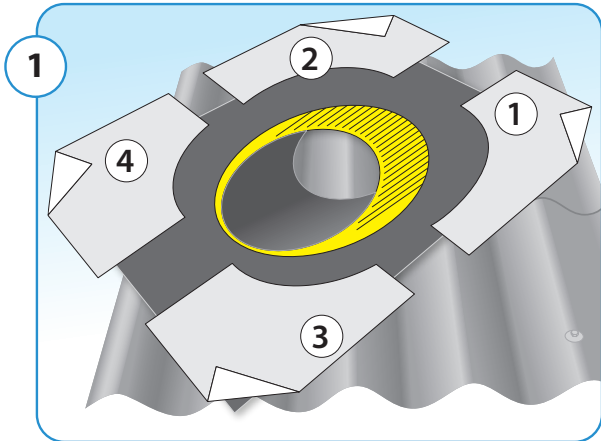
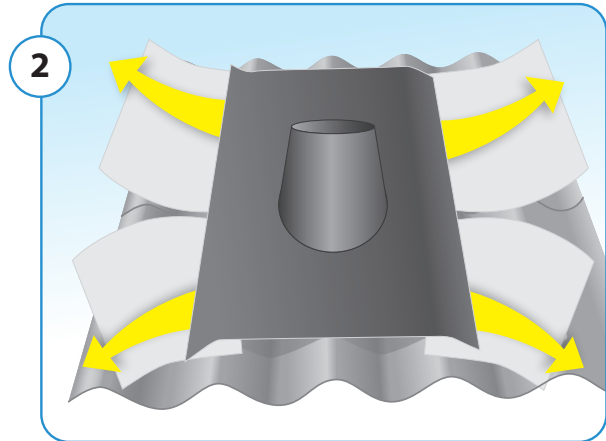


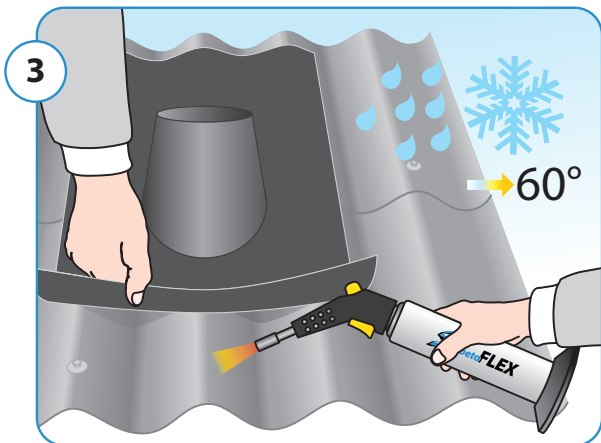
# Montering af Flex inddækning på bølgetag



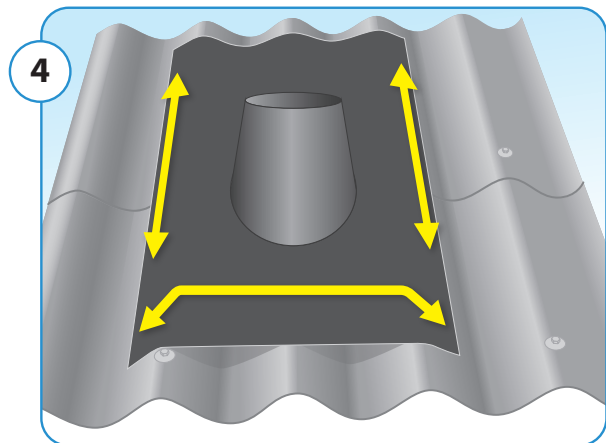
Læg inddækningen over røret og hullet. Sørg for at keglen er understøttet. Inddækningen har indbygget svineryg, der modvirker vandlommer.



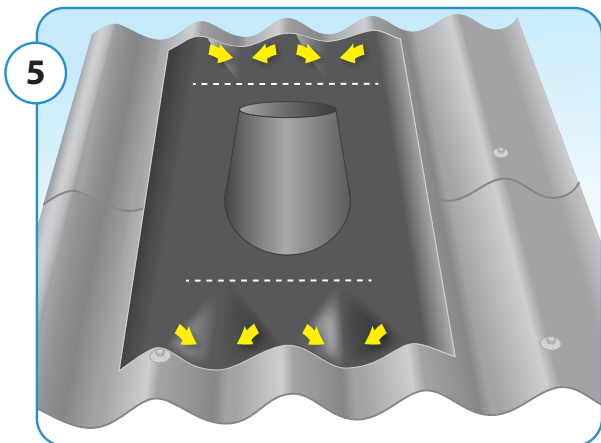
Bagside folie 1-4 fjernes ét efter ét. Siderne afsluttes på nedadgående bølge, så der ikke opstår modløb.



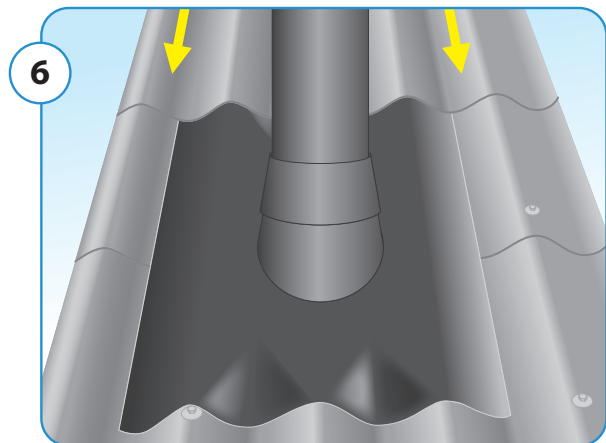
Inddækningen løftes og taget varmes let med en gasbrænder. Max 60 °.



Inddækningen fastgøres til tag. Når du trykker materialet ned mod taget, skal trykket holdes 2-3 sek. Tryk max 50 mm. ned i bredden.. Stålrulle og varme kan med fordel bruges.



Inddækningen fastgøres til tag. Når du trykker materialet ned mod taget, skal trykket holdes 2-3 sek. Tryk max 50 mm. ned i bredden i kantområdet.. Stålrulle og varme kan med fordel bruges. Brug ikke slående værktøj! Undgå vandlommer!



Krave monteres og fuges foroven med Sabetofix Montagelim. Tagplade/tagsten lægges tilbage på plads.

**SabetoFLEX**