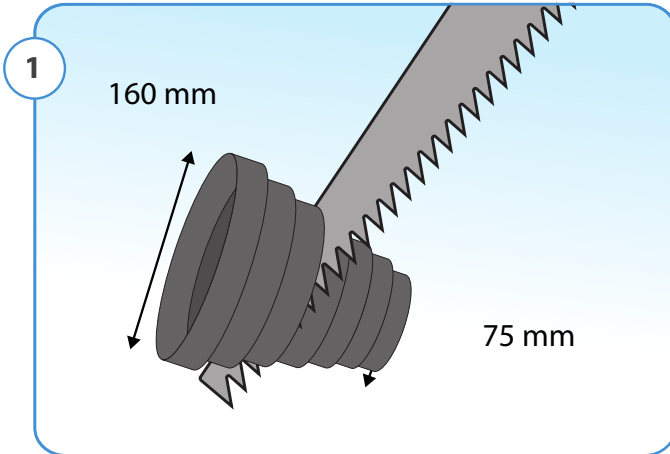
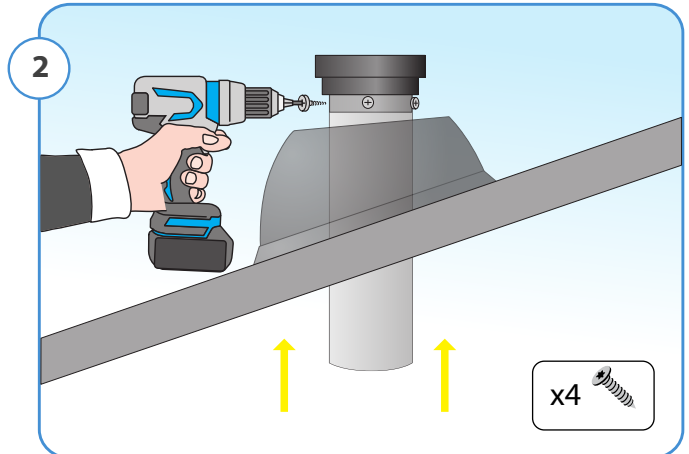


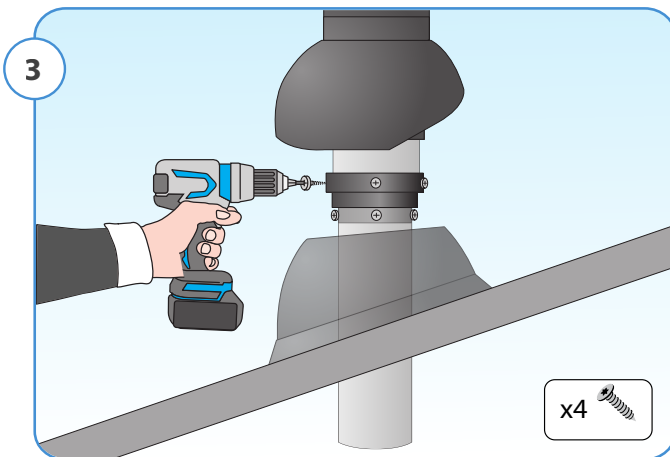
# Montering af multiovergangsstykke



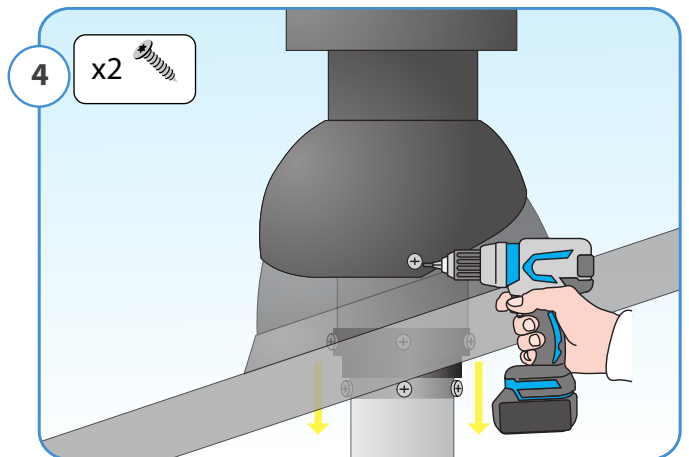
1 Tilpas multiovergangsstykket til den ønskede diameter ved at afkorte det i den korrekte ring (se mål/ markeringer).



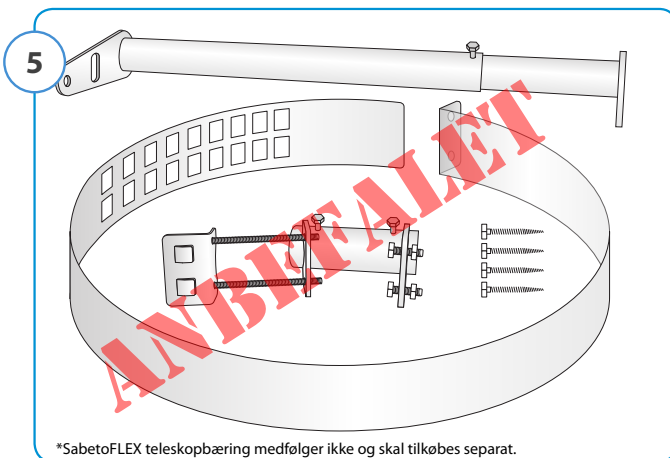
2 Placér multiovergangsstykket inde i røret. Under monteringen skal røret kunne løftes og sænkes, så delene kan tilpasses korrekt. Fastgør multiovergangsstykket til røret med 4 skruer i bunden.



3 Fastgør multiovergangsstykket på bundrøret af SabtoFLEX universelle ventilationshætte med 4 skruer som vist. Røret skal være fastgjort.

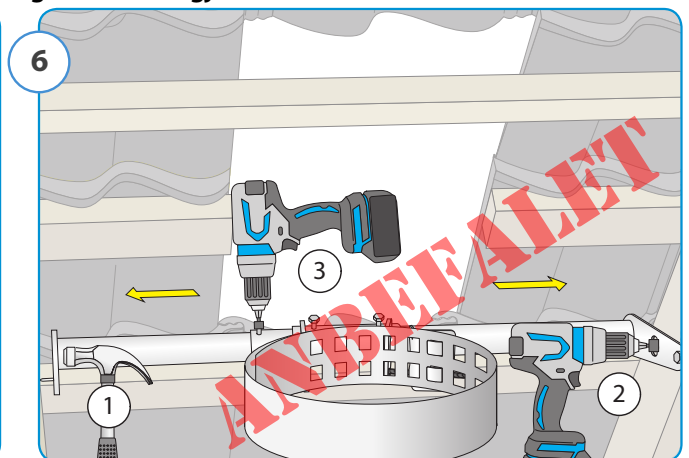


4 Kontrollér, at samlingen står lige og tæt. Justér ved at løfte eller sænke røret efter behov, og fastgør derefter med 2 skruer. **Røret under taget skal være et fast og korrekt fastgjort rør.**



5 Monter SabetoFLEX teleskopbæringen\*, så røret understøttes.

\* Ikke inkluderet i sættet. Skal købes separat.



6 Vi anbefaler kraftigt at anvende SabetoFLEX teleskopbæring\*, så keglen/ventilationshætten ikke bæres af SabetoFLEX materialet.

\*Ikke inkluderet i sættet. Skal købes separat.

# SabetoFLEX