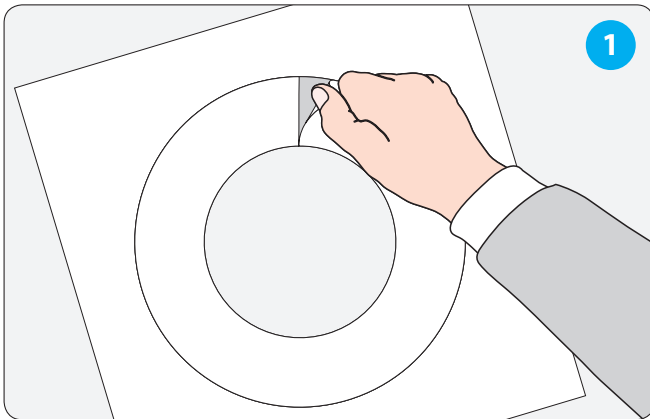
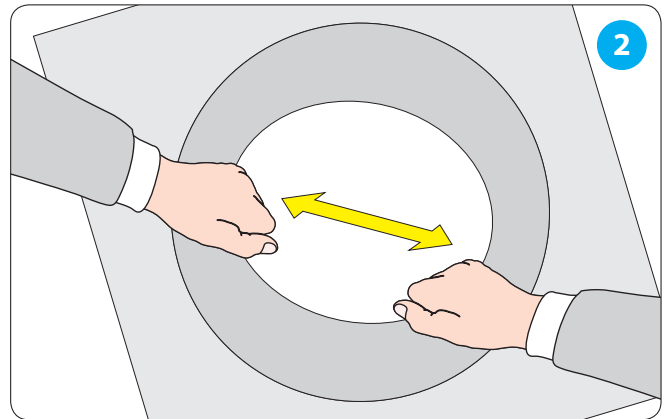


# Montering af FLEX membran med flange

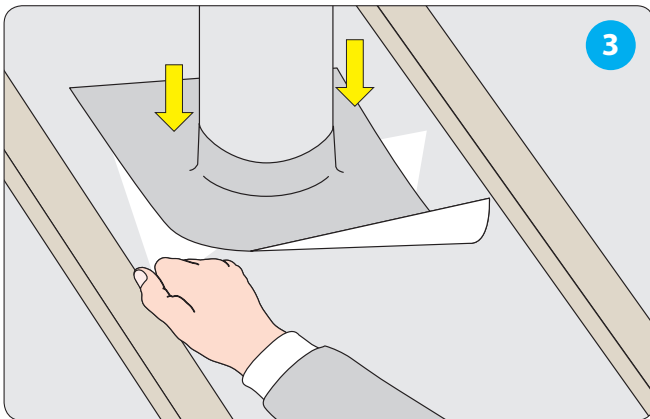
## - anvendes ved gennemføring i undertag



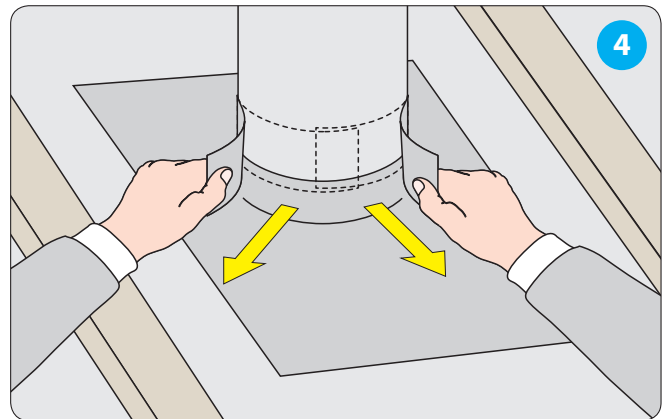
Træk den inderste ring af bagsidefolien.



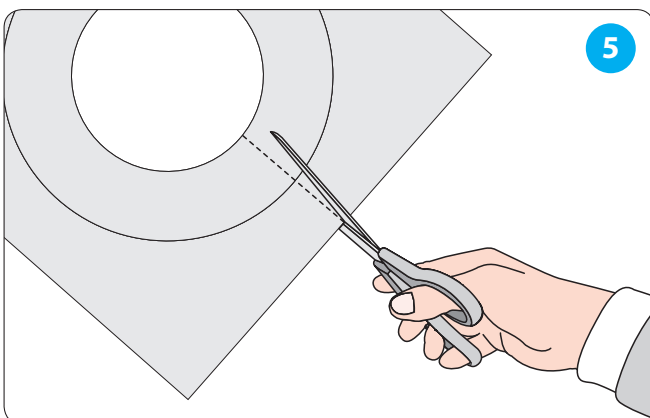
Stræk materialet, så membranen kan trækkes ned over røret.



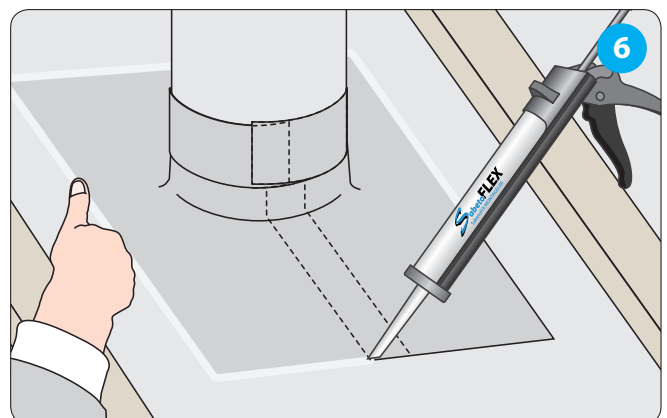
Placer membranen. Fjern resten af bagsidefolien og fastgør membranen på undertag.



Monter medfølgende flange op omkring røret. Alle overlap min. 2 cm. Materialet er selvsvulkerende.



Hvis det ikke er muligt at trække membranen ned over røret, kan man klippe den op ...



... og samle den igen ved at strække materialet så der bliver 2 cm overlap i sammenføjnngen. Overgangen mellem membran og undertag fuges.

**S**abeto**FLEX**