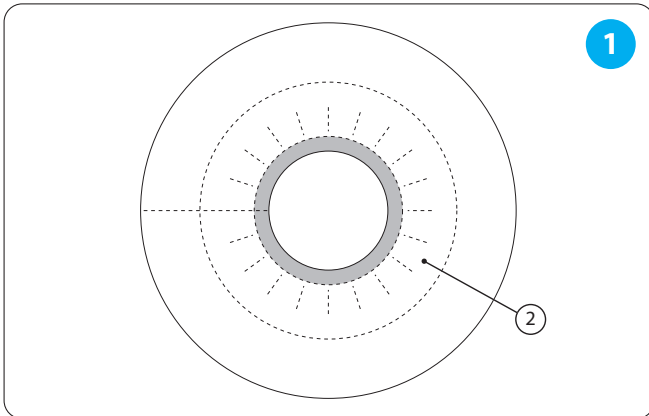
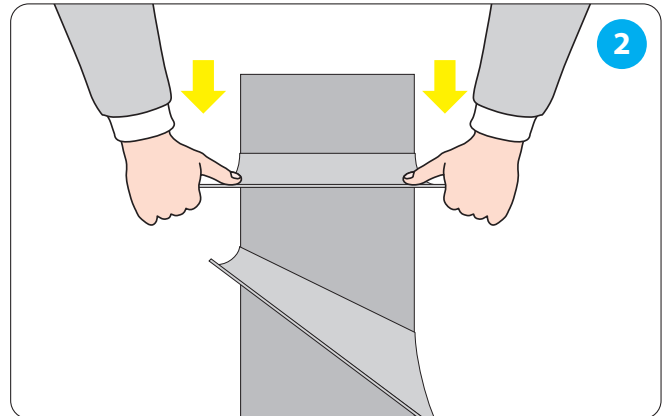


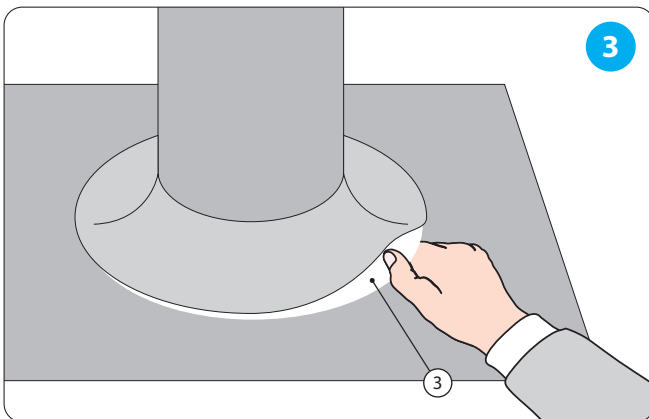
Montering af FLEX membran anvendes ved gennemføring i dampspærre



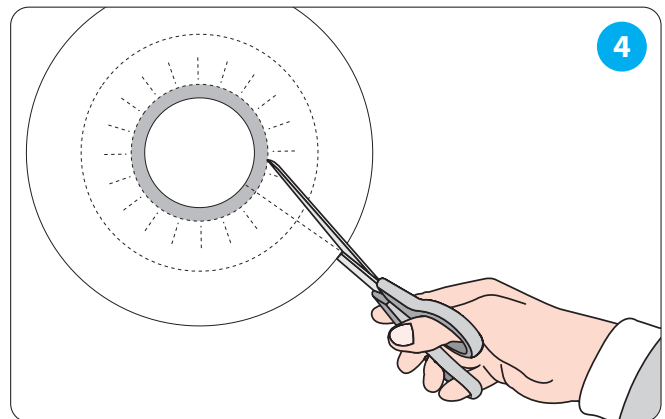
Træk den inderste ring af bagsidefolien.



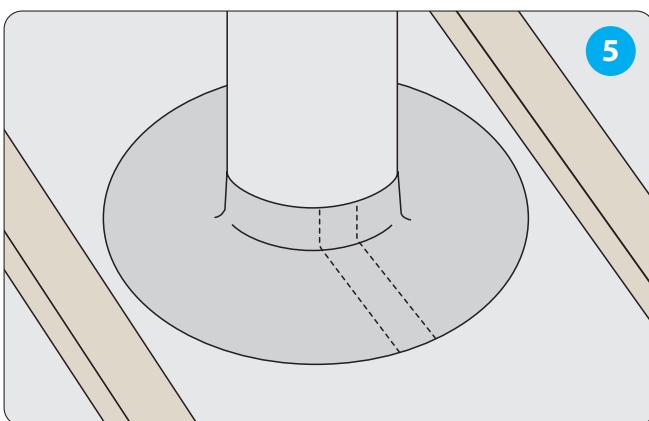
Stræk materialet, så membranen kan trækkes ned over røret.



Placer membranen. Fjern resten af bagsidefolien og fastgør membranen på dampspærre.



Hvis det ikke er muligt at trække membranen ned over røret, kan man klippe den op...



...og samle den igen ved at strække materialet, så der bliver 2 cm overlap i sammenføjnngen. Materialet er selvulkaniserende.

Sabeto**FLEX**