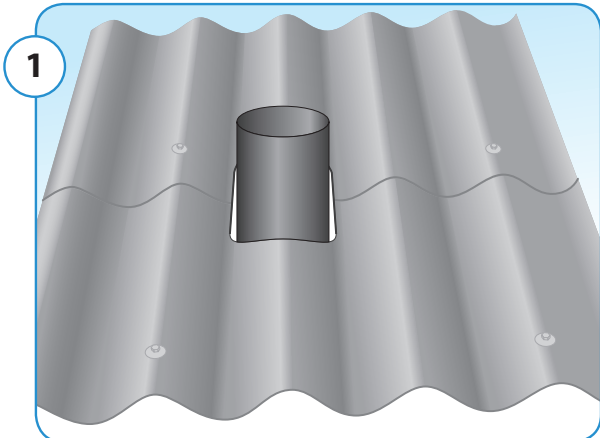
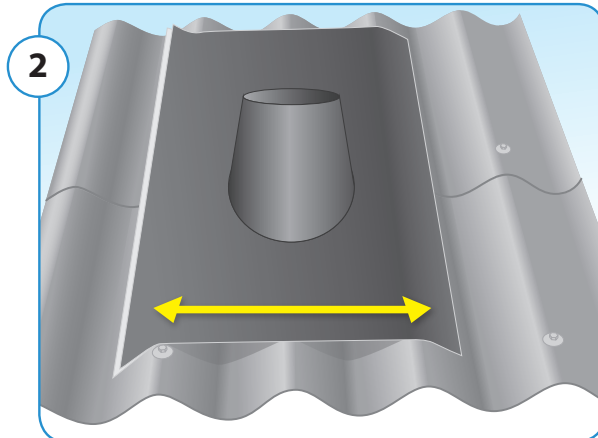


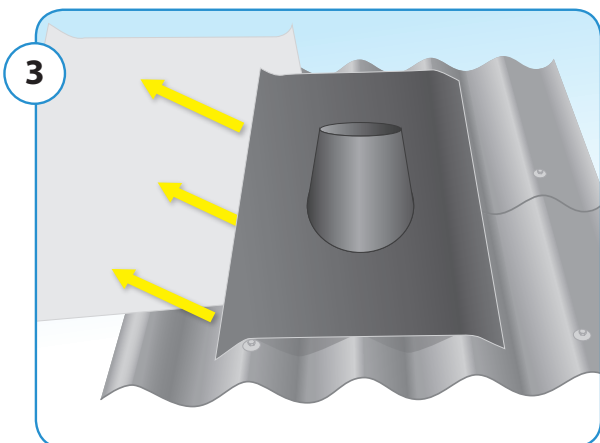
Montering af Flex inddækning på bølgetag



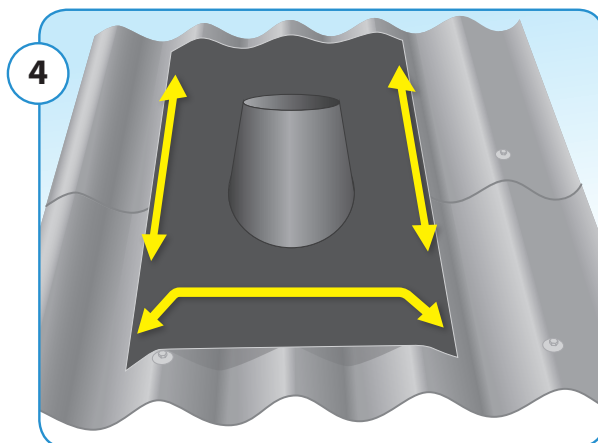
1 Klargør tag. Taget rengøres og tagplade/tagsten over hullet løsnes og skubbes op.



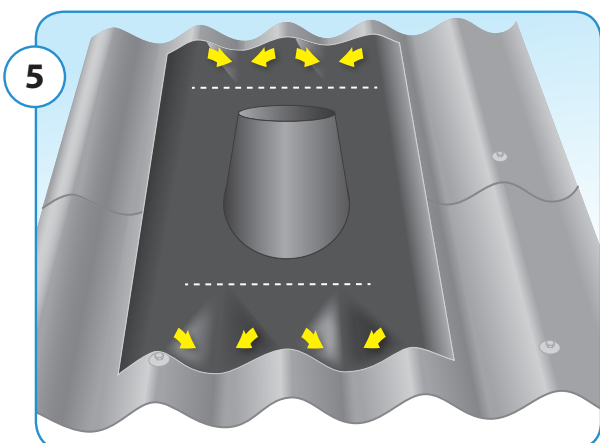
2 Læg inddækningen over røret og hullet. Sørg for at keglen er understøttet. I siderne afsluttes på nedadgående bølge.



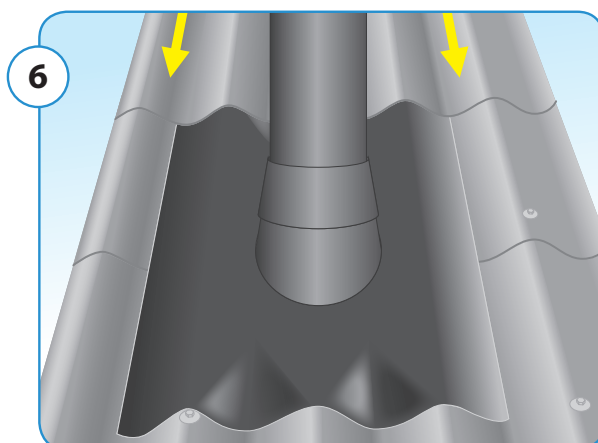
3 Bagsidefolien fjernes.



4 Inddækningen fastgøres til tag.



5 Sabetoflex'en formes til tagprofilen med fingrene. Brug ikke slående værktøj! Formes kun i kantområdet. Undgå vandlommer!



6 Krave monteres og fuges foroven med Sabetofix Montagelim. Tagplade/tagsten lægges tilbage på plads.

SabetoFLEX