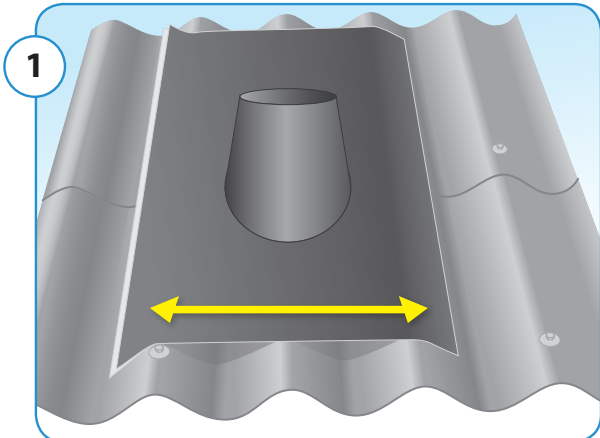
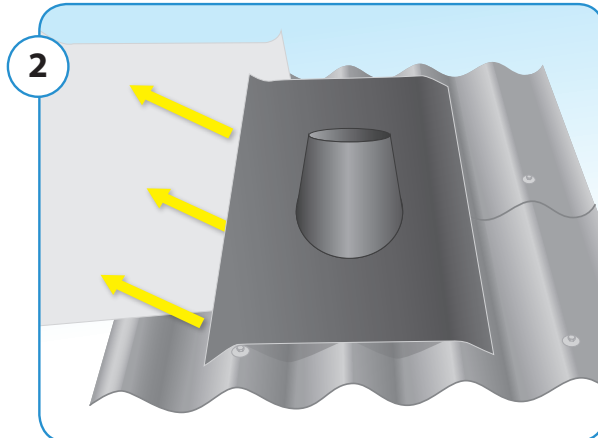


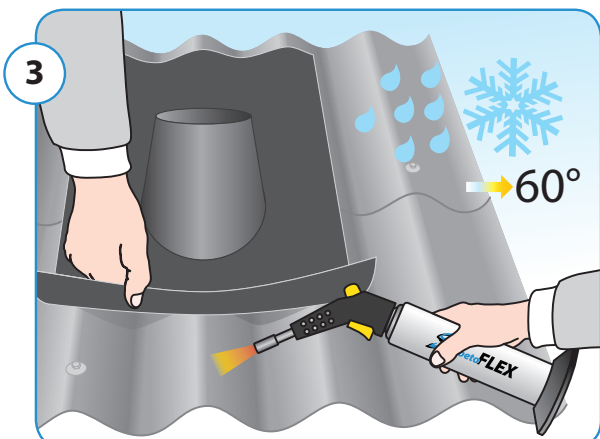
Montering af Flex inddækning på bølgetag



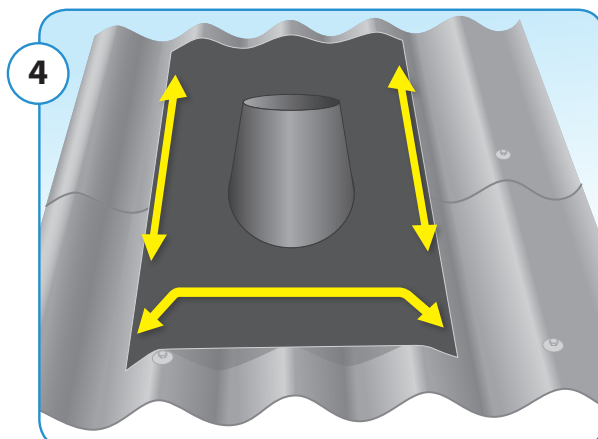
1 Læg inddækningen over røret og hullet. Sørg for at keglen er understøttet. I siderne afsluttes på nedadgående bølge.



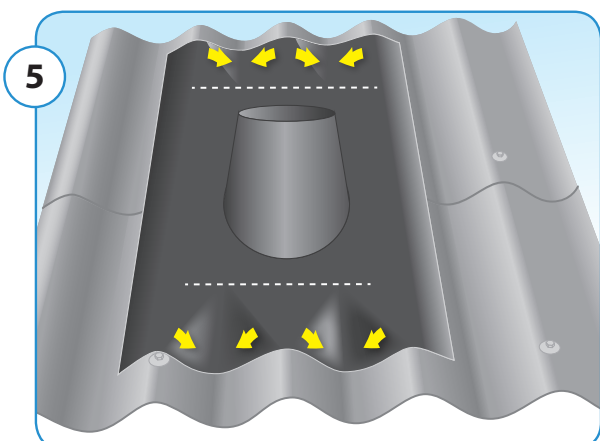
2 Bagsidefolien fjernes.



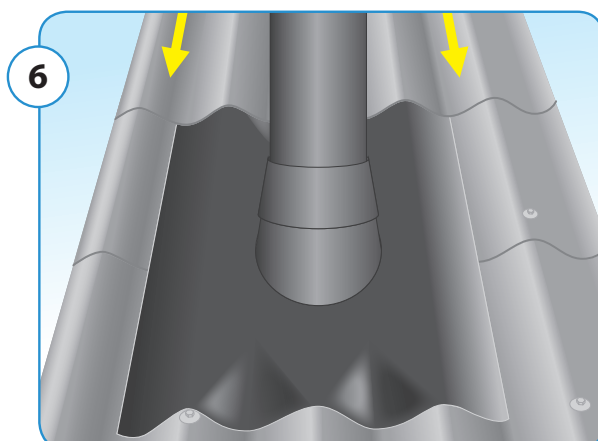
3 Inddækningen løftes, og taget varmes let med en gas brænder. Max. 60°



4 Inddækningen fastgøres til tag.



5 Sabetoflex'en formes til tagprofilen med fingrene. Brug ikke slående værktøj! Formes kun i kantområdet. Undgå vandlommer!



6 Krave monteres og fuges foroven med Sabetofix Montagelim. Tagplade/tagsten lægges tilbage på plads.

SabetoFLEX